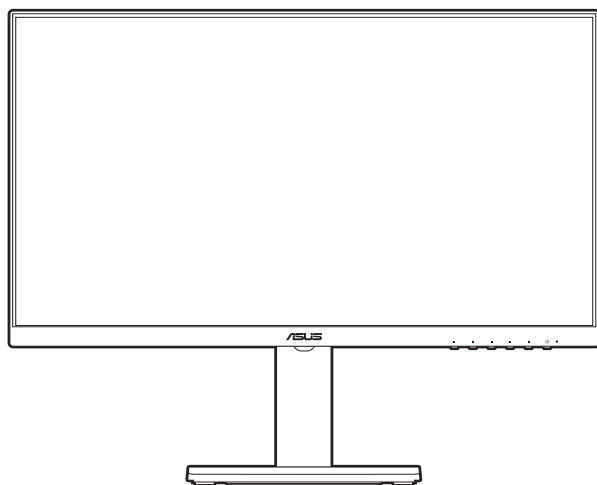


ASUS®

VA24DQFS/VA27DQFS

液晶モニター

ユーザーガイド



HDMI™
HIGH-DEFINITION MULTIMEDIA INTERFACE

第 1 版

2024 年 5 月

Copyright © 2024 ASUSTeK COMPUTER INC. 版權所有。

購入者がドキュメントをバックアップの目的に保管する場合を除き、本マニュアルの内容は、記載されている製品およびソフトウェアを含み、いかなる部分も、ASUS TeK COMPUTER INC. (「ASUS」) の書面による許諾を受けることなく、どのような形態であっても、複製、転送、転載、検索システムに保管、他の言語に翻訳することは禁じられています。

次の場合は製品保証またはサービスの対象外となります：(1) ASUS の書面による承認なく製品を修理、変更、改造した場合、または (2) 製品のシリアル番号が読めなかったり紛失した場合。

ASUS は本マニュアルを現状のまま配布し、商品性や特定目的への適合性を含む一切の明示的あるいは黙示的保証はいたしかねます。本マニュアルまたは製品の故障が原因による損害の可能性について ASUS が報告を受けていた場合を含み、いかなる場合も、ASUS、同社の取締役、執行役員、従業員、販売店は、損失、事業損失、使用やデータの損失、事業の中断などの損害を含む一切の間接損害、特別損害、付随的損害、派生的損害に対し、責任を負いかねます。

本マニュアルに記載されている仕様と情報は情報提供を目的としたものであり、予告なしに変更されることがあり、ASUS の責任とは見なされません。ASUS は、本マニュアルに記載された製品およびソフトウェアを含み、本マニュアルに記載された一切の間違いや不正確性について責任を負いかねます。

本マニュアルに記載された製品および会社名は、該当する会社の登録商標または著作権を有する場合があります。侵害することなく、指示および表示、所有者の利益にのみ使用します。

目次

目次	iii
ご注意	iv
安全情報	vi
お手入れ方法	vii
Takeback Services	viii
EU エネルギーラベルにかかる製品情報	viii
第 1 章：製品の説明	
1.1 はじめに！	1-1
1.2 同梱されているもの	1-1
1.3 各部の説明	1-2
1.3.1 前面図	1-2
1.3.2 後面図	1-3
第 2 章：設定	
2.1 モニターのアーム / ベースを組み立てる	2-1
2.2 アーム / ベースを取り外す (VESA 規格壁取り付け用)	2-2
2.3 モニターを調整する	2-3
2.4 ケーブルを接続する	2-4
2.5 モニターの電源を入れる	2-5
第 3 章：一般説明	
3.1 OSD (スクリーン表示) メニュー	3-1
3.1.1 設定の仕方	3-1
3.1.2 OSD 機能の説明	3-2
3.2 仕様の要約	3-10
3.3 アウトライン寸法	3-12
3.4 トラブルシューティング (よくあるご質問)	3-14
3.5 サポートするオペレーティングモード	3-15

ご注意

米国連邦通信委員会 (FCC) 宣言

本製品は、FCC 基準パート 15 に準拠しています。操作は次の 2 つの条件に規定されます。

- 電波障害を起こさないこと、
- 誤動作の原因となる電波障害を含む、受信されたすべての電波障害に対して正常に動作すること。

本装置は、FCC 基準パート 15 に準ずるクラス B のデジタル電子機器の制限事項に準拠しています。これらの制限事項は、住宅地域で使用した場合に生じる可能性のある電磁障害を規制するために制定されたものです。本装置は高周波エネルギーを生成および使用し、また放射する可能性があるため、指示に従って正しく設置しない場合は、無線通信に障害を及ぼす可能性があります。しかしながら、特定の設置状況においては電波障害を起こさないという保証はありません。本装置がラジオやテレビの受信に障害を与えていないかを判断するには、本装置の電源をオン/オフしてみます。受信障害が発生している場合には、以下の方法で受信障害を改善することをお勧めします。

- 受信アンテナの方向または設置位置を変える。
- 本装置と受信機の距離を離す。
- 本装置を別の電源に接続してください。
- 販売店やラジオ / ビデオの専門技術者に問い合わせる。



FCC 規制への準拠を確実にするには、シールドされたケーブルを使ってモニターをグラフィックスカードに接続する必要があります。FCC 準拠に責任を持つ第三者からの明確な許可を受けることなく、本体に承認されていない変更や改造が行われた場合には、本装置を使用する権利が規制される場合があります。

ENERGY STAR 準拠製品



ENERGY STAR とは、米国環境保護庁と米国エネルギー省のジョイントプログラムで、エネルギー効率の良い製品および実践を通して、お金を節約し、環境を保護することができます。

ENERGY STAR ロゴ付きのすべての ASUS 製品は、ENERGY STAR 基準に準拠しており、デフォルトで、電源管理機能が有効になっています。モニターおよびコンピューターは、それぞれ、10 分間または 30 分間未使用状態が続くと、自動的にスリープモードに移行します。コンピューターをスリープモードから復帰させるには、マウスをクリックするか、キーボードのキーを押してください。電源管理機能およびそのメリットの詳細については、<http://www.energystar.gov/powermanagement> にアクセスしてください。また、ENERGY STAR ジョイントプログラムの詳細については、<http://www.energystar.gov> にアクセスしてください。



注: ENERGY STAR は、FreeDOS および Linux ベースのオペレーティングシステムをサポートしません。

カナダ通信省宣言

本デジタル機器は、カナダ通信省の電波障害規制に定められたデジタル機器の無線雑音放出に対するクラス B 制限に適合しています。

本クラス B デジタル機器はカナダ ICES-003 に準拠します。

This Class B digital apparatus meets all requirements of the Canadian Interference - Causing Equipment Regulations.

Cet appareil numérique de la classe B respecte toutes les exigences du Règlement sur le matériel brouiller du Canada.



安全情報

- モニターをセットアップする前に、同梱されている説明書をすべて熟読ください。
- 火災や感電を避けるために、モニターは雨や湿気にさらさないでください。
- モニターキャビネットは開けないでください。モニター内の高電圧で大怪我をする危険があります。
- 電源の故障はご自分で修理しないでください。資格のあるサービス担当技師または小売店までご相談ください。
- 製品を使用する前に、すべてのケーブルが正しく接続されていること、および電源ケーブルに破損がないことを確認します。破損がある場合は直ちに販売店までご連絡ください。
- キャビネットの背面や上部のスロットや開口部は通気用です。スロットは塞がないでください。正しく換気されている場合を除き、本製品を暖房器具やその他の熱を発するもののそばに置かないでください。
- モニターはラベルに表示されている電源タイプでのみご使用ください。ご自宅に供給されている電源タイプが分からない場合は、販売店または地域の電力会社までお問い合わせください。
- お住まいの地域の電源規格に適合する電源プラグをお使いください。
- 電源ストリップや延長コードに負荷を掛け過ぎないようにします。過負荷は火災や感電の原因になることがあります。
- 埃、湿度、高温は避けてください。モニターは濡れる可能性がある場所には置かないでください。モニターは安定した場所に設置します。
- 雷や長期間使用しない場合は、ユニットの電源を抜きます。これにより電力サージによる破損を防ぎます。
- モニターキャビネットのスロットに固形物や液体を入れないでください。
- モニターが正しく動作するように、100 ~ 240V AC 間の正しく設定されたコンセントの付いた UL 規格のコンピューターでのみ使用してください。
- モニターに技術的な問題が発生した場合は、資格のある技師または小売店までご相談ください。
- 音量調整やイコライザーを中心設定からずらすと、イヤホン/ヘッドフォンの出力電圧が上がるため、音圧レベルも上がります。
- 電源コードは必ずアース接続されたコンセントに接続してください。
- 付属の電源アダプターおよび電源ケーブルは、本製品でのみ使用することを前提として設計されています。他の製品にはご使用にならないでください。



X 印の付いたごみ箱の記号は、製品（電気・電子機器、水銀を含むボタン式バッテリー）を家庭ごみと一緒に廃棄してはいけないことを示しています。電気製品の廃棄については、地方自治体の規制を確認してください。

お手入れ方法

- モニターを持ち上げたり位置を変えたりする前に、ケーブルと電源コードを取り外すことをお勧めします。モニターを配置する際は、正しい手順で持ち上げます。モニターを持ち上げたり運ぶ際には、モニターの端をつかみます。スタンドやコードを持ってディスプレイを持ち上げないでください。
- お手入れ。モニターの電源を切って電源コードを取り外します。モニターの表面は、リントフリーで研磨剤を付けてない布を使って拭いてください。頑固な汚れは、マイルドなクリーナーで湿らせた布で取り除いてください。
- アルコールやアセトンを含むクリーナーは使用しないでください。液晶画面用のクリーナーをお使いください。クリーナーを直接画面にスプレーしないでください。モニターの内部に液体が入り、感電の原因になることがあります。

次のような症状はモニターの故障ではありません：

- ご使用のデスクトップの模様により、画面の明るさがわずかに不均一に見える場合があります。
- 同じ画面を数時間表示した後で画像を切り替えると、前の画面の残像が残ることがあります。画面はゆっくりと回復します。または、電源スイッチを数時間切ってください。
- 画面が黒くなったり点滅する場合や動作しない場合は、販売店またはサービスセンターで修理してください。画面はご自分で修理しないでください。

本ガイドで使用する記号の意味



警告：怪我を防止するための情報です。



注意：コンポーネントの破損を防止するための情報です。



重要：遵守しなければならない情報です。



注記：アドバイスと追加情報です。

詳細情報について

製品とソフトウェアの最新情報については下記をご覧ください。

1. ASUS Web サイト

ASUS Web サイトでは、ASUS ハードウェアおよびソフトウェア製品について世界中に最新情報を提供しております。<http://www.asus.com> を参照してください。

2. その他のドキュメント

製品には、販売店が添付したドキュメントが同梱されていることがあります。そのようなドキュメントは標準パッケージには含まれていません。

3. フリッカーについて

https://www.asus.com/Microsite/display/eye_care_technology/

Takeback Services

ASUS recycling and takeback programs come from our commitment to the highest standards for protecting our environment. We believe in providing solutions for our customers to be able to responsibly recycle our products, batteries and other components as well as the packaging materials.

Please go to <http://csr.asus.com/english/Takeback.htm> for detail recycling information in different region.

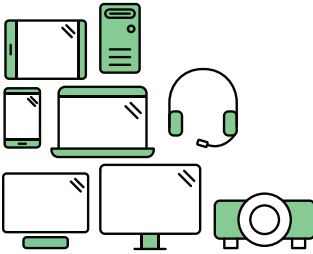
EU エネルギーラベルにかかる製品情報



VA24DQFS



VA27DQFS



Say hello to a more sustainable product

IT products are associated with a wide range of sustainability risks throughout their life cycle. Human rights violations are common in the factories. Harmful substances are used both in products and their manufacture. Products can often have a short lifespan because of poor ergonomics, low quality and when they are not able to be repaired or upgraded.

This product is a better choice. It meets all the criteria in TCO Certified, the world's most comprehensive sustainability certification for IT products. Thank you for making a responsible product choice, that help drive progress towards a more sustainable future!

Criteria in TCO Certified have a life-cycle perspective and balance environmental and social responsibility. Conformity is verified by independent and approved verifiers that specialize in IT products, social responsibility or other sustainability issues. Verification is done both before and after the certificate is issued, covering the entire validity period. The process also includes ensuring that corrective actions are implemented in all cases of factory non-conformities. And last but not least, to make sure that the certification and independent verification is accurate, both TCO Certified and the verifiers are reviewed regularly.

Want to know more?

Read information about TCO Certified, full criteria documents, news and updates at [tcocertified.com](https://www.tcocertified.com). On the website you'll also find our Product Finder, which presents a complete, searchable listing of certified products.

1.1 はじめに！

ASUS® 液晶モニターをお買い上げいただきまして誠にありがとうございます。

ASUS の最新のワイドスクリーン液晶モニターは、大視野角のクリアで鮮明な画面とさまざまな機能で、より一層見やすくなりました。

これらの各種機能で、便利で快適なビジュアル体験を心ゆくまでお楽しみください。

1.2 同梱されているもの

パッケージに次の項目が揃っていることを確認してください。

- ✓ 液晶モニター
- ✓ モニターの台
- ✓ クイックスタートガイド
- ✓ 保証書カード
- ✓ 電源コード
- ✓ HDMI ケーブル (別売り)
- ✓ DisplayPort ケーブル (別売り)
- ✓ VGAケーブル(別売り)
- ✓ オーディオケーブル(別売り)
- ✓ USBケーブル (別売り)
- ✓ L型ドライバ (別売り)
- ✓ ネジ 4 個
- ✓ 電話ホルダーステッカー



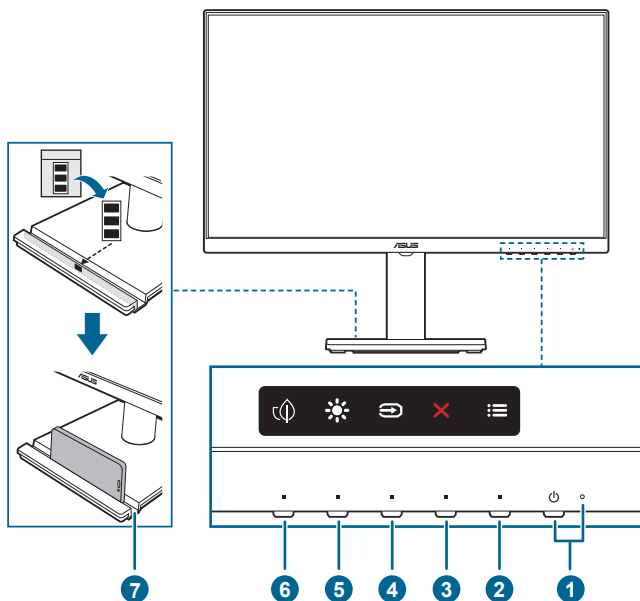
破損しているものや入っていないものがある場合は、直ちに小売店までご連絡ください。



電源コードや接続ケーブルを交換する場合は、ASUS カスタマーサービスまでお問合せください。

1.3 各部の説明

1.3.1 前面図



1. 電源ボタン/電源インジケータ

- モニターの電源をオン/オフにします。
- 電源インジケータの色定義は次の表のとおりです。



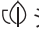
ステータス	説明
白	オン
橙色	スタンバイモード
オフ	オフ

2. ≡メニュー ボタン：

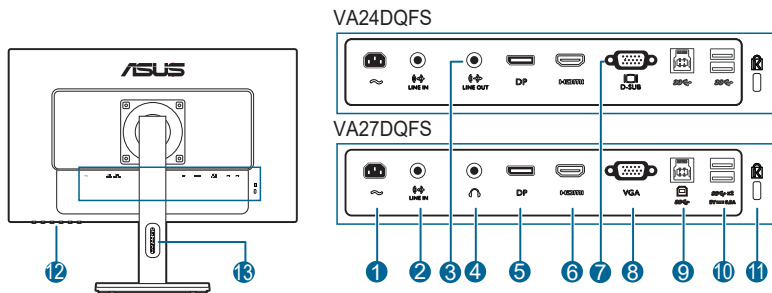
- このボタンを押すと、OSD がオフのとき OSD メニューが表示されます。
- OSD メニューに入ります。
- 5 秒間長押しすると、キーのロック機能のオンとオフが切り替わります。

3. ✕閉じるボタン：

- このボタンを押すと、OSD がオフのとき OSD メニューが表示されます。
- OSD メニューを終了します。

4.  入力選択ボタン：
 - このボタンを押すと、OSD がオフのとき OSD メニューが表示されます。
 - 使用可能な入力ソースを選択します。
5.  ショートカット 1
 - このボタンを押すと、OSD がオフのとき OSD メニューが表示されます。
 - デフォルト：明るさホットキー
 - ホットキーの機能を変更するには、ショートカット > ショートカット 1 メニューに移動します。
6.  ショートカット 2
 - このボタンを押すと、OSD がオフのとき OSD メニューが表示されます。
 - デフォルト：省エネルギーボタン
 - ホットキーの機能を変更するには、ショートカット > ショートカット 2 メニューに移動します。
7. 電話ホルダー
 - VA24DQFS：電話ホルダーのサイズは14.3 x 212.0 mmです。デバイスが溝に収まることを確認してください。
 - VA27DQFS：電話ホルダーのサイズは14.3 x 227.9 mmです。デバイスが溝に収まることを確認してください。
 - 電話ホルダーステッカーを溝の前面の内側に貼り付けて、デバイスを保護できます。

1.3.2 後面図



1. AC 入力ポート。このポートは電源コードを接続します。



- **重要**：本製品付属の AC アダプターおよび/または電源コード以外で本機に電力を供給しないでください。
- 付属の AC アダプターおよび/または電源コードを他の製品に使用しないでください。故障、事故の原因となります。

2. **ライン入力ポート。**このポートはオーディオケーブルでPCオーディオ入力源を接続します。
3. **ライン出力ポート。**このポートはHDMI/DisplayPortケーブルが接続されているときのみ利用可能です。
4. **イヤフォンジャック。**このポートは、HDMI/DisplayPortケーブルが接続されているときにしか使用できません。
5. **DisplayPort。**このポートは DisplayPort 対応デバイスを接続するためのものです。
6. **HDMI ポート。**このポートは HDMI 対応デバイスを接続するためのものです。
7. **D-Sub ポート。**この 15 ピンポートは PC VGA 接続用です。
8. **VGA ポート。**この 15 ピンポートは PC VGA 接続用です。
9. **USB 3.2 Gen 1 タイプ B。**このポートは USB アップストリームケーブルを接続する際に使用します。接続によりディスプレイ上の USB ポートが有効になります。
10. **USB 3.2 Gen 1 タイプ A。**これらのポートは、USB キーボード/マウス、USB フラッシュドライブなどの USB デバイスを接続する際に使用します。
11. **ケンジントンロックスロット。**
12. **コントロールボタン。**
13. **ケーブル管理スロット。**

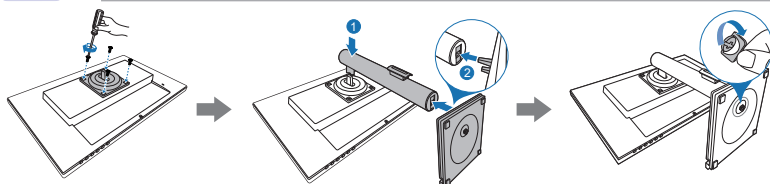
2.1 モニターのアーム / ベースを組み立てる

モニターのベースを組み立てるには、以下の手順に従います。

1. モニター面の正面を下にしてテーブルの上に置きます。
2. アームヒンジプレートをディスプレイの背面に配置し、ネジを締めます（一部のモデルの場合）。
3. アームをヒンジプレートに挿入し、ベースをアームに取り付け、ベースのタブがアームの溝にはまるようにします。
4. 付属のネジを締めてベースをアームに固定します。



モニターの破損を防ぐために、柔らかい布を掛けたテーブルの上に置くことをお勧めします。



(一部のモデルの場合)



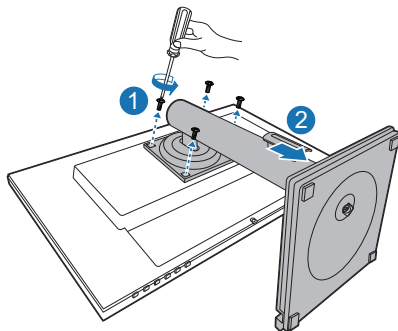
ヒンジのネジサイズ：M4 x 8 mm。

2.2 アーム / ベースを取り外す (VESA 規格壁取り付け用)

本モニターの取り外し可能アーム/ベースは、VESA 規格壁取り付け用に特別に設計されています。

アーム/ベースの取り外し：

1. ディスプレイの前面を下にして、テーブルの上に置きます。
2. ドライバを使用して、ヒンジ上のネジを取り外し、ヒンジを取り外します。



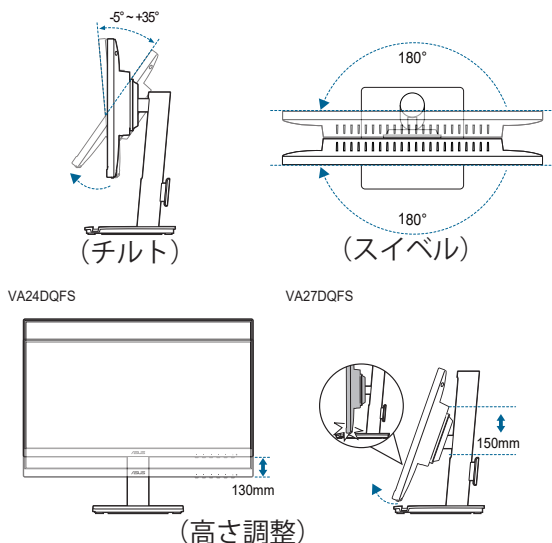
モニターの破損を防ぐために、柔らかい布を掛けたテーブルの上に置くことをお勧めします。



- VESA 壁取り付けキット (120 x 120 mm) は別売です。
- 22.7kg 以上の重量 / 荷重を持つ UL 指定の壁取り付けブラケットのみを使用してください (ねじ寸法：M4 x 10 mm)

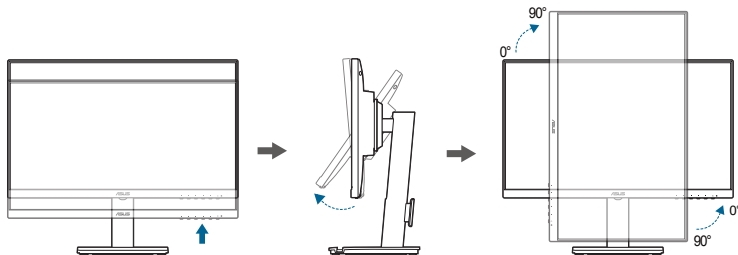
2.3 モニターを調整する

- 最適な表示のために、モニターの正面を見てから、最も見やすくなるようにモニターの角度を調整することをお勧めします。
- 角度を変えているとき、スタンドを持ち、モニターが落ちることを防ぎます。
- 推奨調整角度は $+35^{\circ} \sim -5^{\circ}$ (チルトの場合) / $+45^{\circ} \sim -45^{\circ}$ (スイベルの場合) / VA24DQFS : 130 mm (高さ調整の場合) / VA27DQFS : 150 mm (高さ調整の場合) / $\pm 90^{\circ}$ (縦向き表示の場合) です。



ディスプレイのピボット

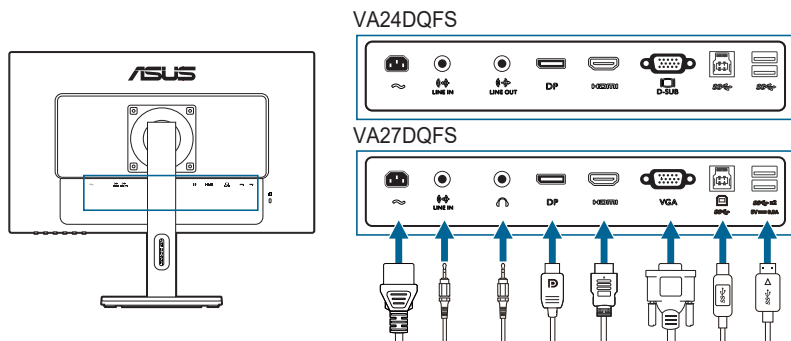
1. ディスプレイを一番高い位置まで持ち上げます。
2. ディスプレイを最大角度まで傾けます。
3. モニターを必要な角度まで時計周りまたは反時計回りに旋回します。



視角を調整する間ディスプレイが微かに振動するのは異常なことではありません。

2.4 ケーブルを接続する

次の指示に従ってケーブルを接続します。



- **電源コードの接続**：電源コードの一方の端をモニターの AC 入力ポートにしっかりと接続し、もう一方の端を電源コンセントに接続します。
- **VGA/HDMI/DisplayPort ケーブルを接続する方法**：
 - a. VGA/HDMI/DisplayPort ケーブルの一方の端をモニターの VGA/HDMI/DisplayPort ジャックに差し込みます。
 - b. VGA/HDMI/DisplayPort ケーブルのもう一方の端をコンピューターの VGA/HDMI/DisplayPort ジャックに接続します。
 - c. VGAコネクタを固定するため2つのネジを締めます。
- **オーディオケーブルを接続する**：オーディオケーブルの一方の端をディスプレイのライン入力ポートに、もう一方に端をコンピュータのオーディオ出力ポートに接続します。
- **イヤホンを使用する**：オーディオケーブルをモニターのイヤホンジャックまたはライン出力ポートに接続します。



これらのケーブルを接続するとき、OSD メニューの入力選択項目から希望の信号を選択することができます。


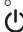


電源コードや接続ケーブルを交換する場合は、ASUS カスタマーサービスまでお問合せください。

- **USB 3.2 Gen 1ポートを使用する**：
 - » アップストリーム：USBケーブルを使用して、USBアップストリームケーブルの小さい方の端（B型）をディスプレイのUSBアップストリームポートに接続します。大きい方の端（A型）はご使用のコンピュータのUSBポートに接続します。ご使用のコンピュータに最新の Windows 10/Windows 11 オペレーティングシステムがインストールされていることを確認します。これにより、ディスプレイ上の USB ポートを動作させることができます。

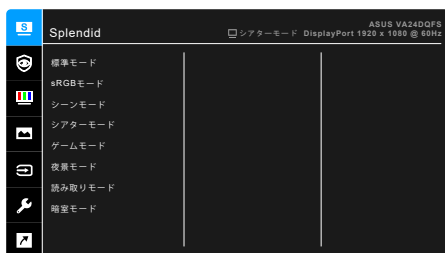
- » ダウンストリーム：デバイスの USB タイプ A ケーブルをモニターの USB タイプ A ジャックに接続します。

2.5 モニターの電源を入れる

電源ボタン  を押します。電源ボタンの位置については 1-2 ページを参照してください。電源インジケータ  が白く点灯し、モニターの電源が入ります。

3.1 OSD（スクリーン表示）メニュー

3.1.1 設定の仕方

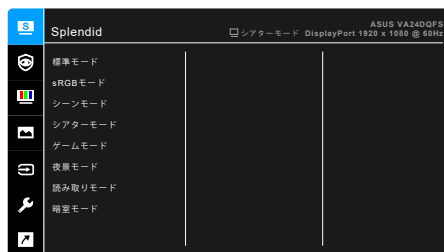


1. ボタン（電源ボタンを除く）を押して、OSD メニューを開きます。
2. ☰メニューボタンを押して OSD メニューを開きます。
3. スクリーンに表示されるボタンを押して、機能をナビゲートしてください。任意の機能を選択し、✓を押して有効にしてください。選択した機能にサブメニューがある場合は、▼と▲を再度押すと、サブメニューの機能をナビゲートできます。任意のサブメニュー機能を選択し、✓を押して有効にします。
4. ▼および▲を押すと、選択した機能の設定を変更できます。
5. OSDメニューを終了して保存するには、OSDメニューが表示されるまで↶または✕を押します。他の機能を調整するには、ステップ 1-4 を繰り返します。

3.1.2 OSD 機能の説明

1. Splendid

この機能には 8 つのサブ機能があり、お好みに合わせて選択いただけます。各モードにはリセット選択があり、設定を維持したり、プリセットモードに戻ることができるようになっています。



- **標準モード**：Splendid ビデオ拡張でのドキュメント編集に最適の選択です。



標準モードは、Energy Star® の要件を満たします。

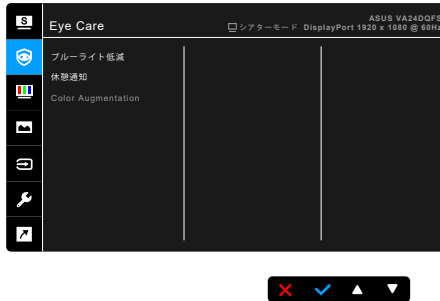
- **sRGB モード**：PC から写真やグラフィックスを表示するのに最適な選択です。
- **シーンモード**：Splendid ビデオ拡張でシーン写真を表示するのは最高の選択です。
- **シアターモード**：Splendid ビデオ拡張での映画鑑賞に最適の選択です。
- **ゲームモード**：Splendid ビデオ拡張でゲームをプレイするのに最適です。
- **夜景モード**：Splendid ビデオ拡張でのゲームや映画の暗いシーンに最適の選択です。
- **読み取りモード**：読書に最適です。
- **暗室モード**：照明が暗いときに最適です。



-
- 標準モードでは、ユーザーが次の機能を設定することはできません：**彩度、ASCR。**
 - sRGB モードでは、次の機能はユーザーが設定することはできません：**明るさ、コントラスト、彩度、カラー、ASCR。**
 - 読み取りモードでは、ユーザーが次の機能を設定することはできません：**コントラスト、彩度、カラー、ASCR。**
-

2. Eye Care

この機能は、目を保護するために設定を調整できます。



- **ブルーライト低減**: この機能では、ブルーライト低減レベルを 0 から最大まで調整できます。
 - * 0: 変更なし。
 - * **最大**: レベルが高くなるほど、ブルーライトの量が少なくなります。ブルーライト低減を有効にすると、**標準モード**のデフォルト値が自動的にインポートされます。最大レベルのほかにも、明るさもユーザー設定が可能です。**最大**は最適化された設定です。TÜV低青色光（ソフトウェアソリューション）認証に準拠しています。



目の疲れを軽減するためには、次のアドバイスを参考にしてください。

- 長時間コンピューターの前に座っている場合は、時々休憩を入れてください。コンピューターを 1 時間連続操作した後は、短い休憩（5 分以上）を取ってください。1 回長い休憩を取るよりも、何度か短い休憩を取る方が効果的です。
 - 目の疲れやドライアイを防止するには、定期的に遠くにある物を見つめて目を休めてください。
 - 目の体操をすると、目の疲れを軽減できます。次に紹介する体操を時々行ってください。目の疲れがとれないときには、病院を受診してください。目の体操: (1) 目を上下に動かす (2) 目をゆっくりと回す (3) 目を対角状に動かす。
 - 強いブルーライトは目の疲れや AMD（加齢性黄斑変性症）を誘発します。ブルーライト低減は有害なブルーライトを最大 70% カットし、ブルーライト低減バーが最大レベルに調整されたとき CVS（Computer Vision Syndrome）を防止します。
- **休憩通知**: この機能は、設定した作業時間の長さに応じて休憩通知を設定できます。たとえば、作業時間を 30 分に設定した場合、時間がきたらモニターの左上隅に 5 秒間警告が表示されます。この警告 OSD を無効にするには、キーをどれでも押してください。



この機能が有効のときには、次の機能は使用できません。 **GamePlus**、**QuickFit**。

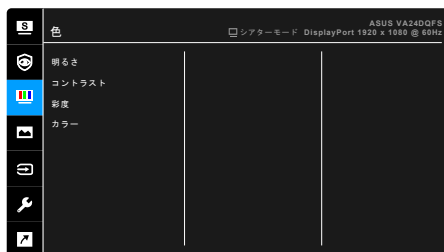
- **Color Augmentation**：色向上の調整範囲は 0 ~ 100 です。



この機能は、**Splendid** メニューで **sRGB モード** が選択されている場合は使用できません。

3. 色

このメニューから希望のカラー設定を設定します。



- **明るさ**：調整範囲は 0 ~ 100 です。
- **コントラスト**：調整範囲は 0 ~ 100 です。
- **彩度**：調整範囲は 0 ~ 100 です。
- **カラー**：冷たい、通常、暖かい、ユーザーモードの 4 つの色モードがあります。

4. 画像

このメニューから画像関連の設定を設定します。



- **鮮明度**：調整範囲は0～100です。
- **Trace Free**：モニターの応答時間を調整します。
- **アスペクトコントロール**：アスペクト比を**フル画面** または **1:1** に調整します。
- **ASCR**：ASCR (ASUS Smart Contrast Ratio) 機能のオン / オフを切り替えます。
- **モーション同期**：動画を表示する場合は、より鮮明なモードがあります。この機能は、リフレッシュレートが100Hzの場合にしかお使いいただけませんのでご注意ください。次の2つのモードがあります。**通常モード**と**詳細モード**があり、それぞれ異なる効果になります。



- この機能を有効にすると、システムは自動的に輝度レベルを下げます。
- Adaptive-Sync が有効の場合は、モーション同期機能はグレイ表示されます。

- **位置 (VGA入力でのみ利用可能)**：画像の水平位置と垂直位置を調節します。0～100の範囲で調節可能です。
- **フォーカス (VGA入力でのみ利用可能)**：位相とクロックを別々に調節することで、画像の横線ノイズと縦線ノイズを削減します。0～100の範囲で調節可能です。



- 「位相」はピクセルクロック信号の位相を調節します。位相を誤って調節すると、画面に横線ノイズが現れます。
- クロック (ピクセル周波数) は、1回の水平スweepでスキャンされるピクセルの数を制御します。周波数に誤りがある場合、画面には縦向きの縞模様が現れ、画像が相対的に表示されません。
- **自動調整**：画像の最適の位置、クロック、位相に自動的に調節します (VGAのみ)。

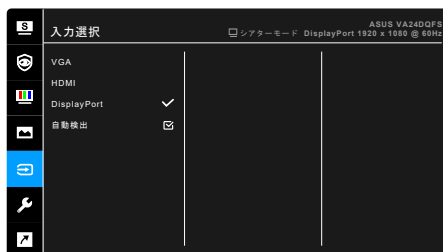
- **Adaptive-Sync** : Adaptive-Sync 対応*のグラフィックソースで、省エネ、縦ブレ防止、低レイテンシー ディス プレイ アップデートを実現するために、標準コンテンツのフレームレートをもとにディスプレイのリフレッシュレートをダイナミックに調整できます。



* Adaptive-Sync は 48Hz ~ 100Hz でのみアクティベートできます。
* 対応する GPU、PC システムおよびドライバの必要要件については、GPU の製造元にお問い合わせください。

5. 入力選択

この機能を活用すると、入力源を選択したり、モニターに入力源を自動的に検出させるかを決定したりできます。



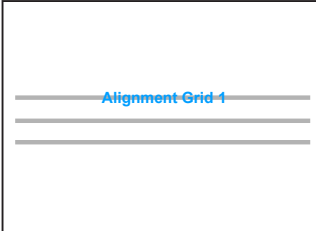
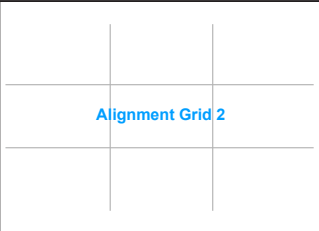
6. システム

システムの調整ができます。

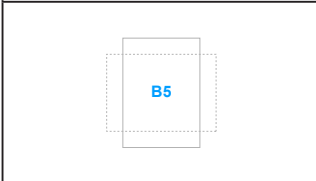
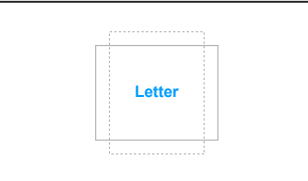
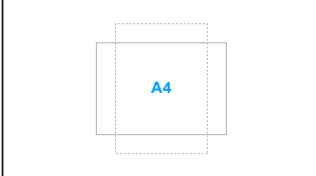


- **サウンド** :
 - * **ボリューム** : 調整範囲は 0 ~ 100 です。
 - * **ミュート** : モニターの音源をオン/オフにします。
 - * **音声入力** : モニターのサウンドソースを決定します。
- **GamePlus** : GamePlus 機能にはツールキットが備えられていますので、楽しむゲームのタイプによって、より高度なゲーム環境を実現できます。



- * **十字線**：6つの十字線オプションを持つ十字線オーバーレイを使うと、ゲームに最適なオプションを選択できます。
 - * **タイマー**：ディスプレイの左上にタイマーを配置することで、ゲーム時間を把握することができます。
 - * **FPS カウンター**：FPS (frames per second) カウンターは、ゲームの滑らかさを知ることができます。
 - * **ディスプレイ整列**：ディスプレイ整列を活用すると、複数のモニターを完璧に配置できるように、スクリーンの4辺に配置線が表示されます。
- **QuickFit**：テスト印刷を行わなくても、画面上で直接ドキュメントや画像のレイアウトをプレビューできます。
 - * **Alignment**：デザイナーおよびユーザーは、ページ上でコンテンツやレイアウトを構成し、見た目に統一感を持たせることができます。

アライメントグリッド 1	アライメントグリッド 2
	

- * **Paper size**：画面上でドキュメントを実際のサイズで確認できます。

B5	レター
	
A4 (VA27DQFS のみ)	
	

- * **Photo**：各種サイズの実際の写真が表示されることで、写真家や
 その他ユーザーは、画面上で実寸で写真を正確に表示および編集
 することができます。

写真 4x6、3x5、2x2	写真 8x10、5x7
	

- **ダイナミック調光**：バックライトのダイナミック調光を実行するために
 コントラストを変更しながら、コンテンツと同期します。

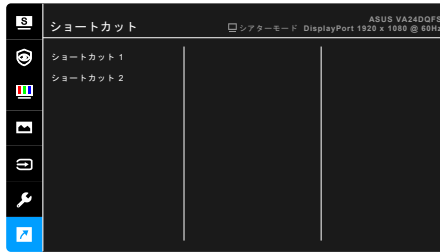


この機能を有効にすると、次の機能（ブルーライト低減、ASCR、アスペクト
 コントロール）が無効になります。

- **省エネ**：電力消費量を低減します。デフォルト値は「ディープレベル」
 です。「ディープレベル」を選択したときには、最大輝度値は固定さ
 れ、**Splendid** モードが「標準モード」に固定されます。
- **メニュー設定**：
 - * OSD タイムアウトを 10 ~ 120 秒の範囲で調整します。
 - * DDC/CI機能は常に有効になります。
 - * OSD の背景を不透明から透明まで調整します。
- **言語**：英語、フランス語、ドイツ語、イタリア語、スペイン語、オラン
 ダ語、ポルトガル語、ロシア語、チェコ語、クロアチア語、ポーランド
 語、ルーマニア語、ハンガリー語、トルコ語、簡体字中国語、繁体字中
 国語、日本語、韓国語、タイ語、インドネシア語、ペルシャ語、ウクラ
 イナ語、ベトナム語の 23 の言語から選択できます。
- **DisplayWidget Center**：ASUS DisplayWidget Center の情報にアクセス
 するための QR コードを表示します。
- **キーのロック**：すべての機能キーを無効にします。右から 2 番目のボタ
 ンを 5 秒以上押ししてキーロック機能をキャンセルします。
- **情報**：モニター情報を表示します。
- **電源インジケータ**：電源 LED インジケータのオン/オフを切り替えます。
- **電源キーロック**：電源キーを有効または無効にします。
- **すべてのリセット**：「はい」でデフォルト設定を復元できます。

7. ショートカット

ショートカット 1 ボタンとショートカット 2 ボタンの機能を定義します。



- **ショートカット 1/ショートカット 2**：ショートカット 1 ボタンとショートカット 2 ボタンの機能を選択します。



特定の機能が選択されたりアクティブになっているとき、ショートカットキーがサポートされないことがあります。ショートカットの使用可能な選択：**ブルーライト低減、Splendid、明るさ、コントラスト、カラー、ボリューム、QuickFit、GamePlus、休憩通知、Color Augmentation、省エネ。**

3.2 仕様の要約

パネルタイプ	TFT LCD
パネルサイズ	VA24DQFS : 23.8" (16:9、60.45 cm) ワイド画面 VA27DQFS : 27" (16:9、68.5 cm) ワイド画面
最大解像度	1920 x 1080
ピクセルピッチ	VA24DQFS : 0.2745 mm VA27DQFS : 0.311 mm
明るさ (標準)	300 cd/m ²
コントラスト比 (標準)	1000:1
コントラスト比 (最大)	100,000,000:1 (ASCR をオンにした場合)
表示角度 (H/V) CR>10	178°/178°
画面の色数	1670 万色
応答時間	5 ms (グレイからグレイ)、1 ms MPRT
Splendid ビデオ拡張	あり
Splendid 選択	8 つのビデオプリセットモード
自動調整	なし
カラーの選択	4 つのカラー
アナログ入力	D-sub
デジタル入力	HDMI v1.4、DisplayPort v1.2
イヤフォンジャック	あり
オーディオ入力	あり
スピーカー (内蔵)	2 W x 2 ステレオ、RMS
USB 3.2 Gen 1 ポート	1 x USB 3.2 Gen 1タイプB (アップストリーム) 2 x USB 3.2 Gen 1タイプA (ダウンストリーム)
色	黒
電源 LED	白 (オン) /オレンジ色 (スタンバイ)
チルト	-5°~+35°
ピボット	+/-90°
回転	+/-180°
高さ調整	VA24DQFS: 130 mm VA27DQFS: 150 mm
ケンジントンロック	あり
AC 入力電圧	AC : 100 ~ 240 V
消費電力	VA24DQFS : 電源オン : < 11 W** (標準)、スタンバイ : < 0.5 W (標準)、電源オフ : < 0.3 W VA27DQFS : 電源オン : < 13 W** (標準)、スタンバイ : < 0.5 W (標準)、電源オフ : < 0.3 W
温度 (動作時)	0°C ~ 40°C
温度 (非動作時)	-20°C ~ +60°C

寸法 (幅 x 高さ x 奥行き)	<p>VA24DQFS: 539.7 x 341.4 x 211.2 mm (スタンドを含む、最も低い状態) 539.7 x 457 x 211.2 mm (スタンドを含む、最も低い状態) 539.70 x 325.05 x 54.05 mm (スタンドを含まなし) 668 x 137 x 416 mm (標準パッケージ)</p> <p>VA27DQFS: 611.9 x 383.4 x 224 mm (スタンドを含む、最も低い状態) 611.9 x 528.5 x 224 mm (スタンドを含む、最も低い状態) 611.9 x 364.71 x 53.94 mm (スタンドを含まない) 729 x 150 x 445 mm (標準パッケージ)</p>
重量 (およそ)	<p>VA24DQFS : 3.35 kg (スタンドなし純量)、5.1 kg (スタンドあり純量)、7.6 kg (総量)</p> <p>VA27DQFS : 3.75 kg (スタンドなし純量)、5.8 kg (スタンドあり純量)、8.8 kg (総量)</p>
多言語	<p>23 の言語 (英語、フランス語、ドイツ語、イタリア語、スペイン語、オランダ語、ポルトガル語、ロシア語、チェコ語、クロアチア語、ポーランド語、ルーマニア語、ハンガリー語、トルコ語、簡体字中国語、繁体字中国語、日本語、韓国語、タイ語、インドネシア語、ペルシャ語、ウクライナ語、ベトナム語)</p>
付属品	<p>クイックスタートガイド、保証書カード、電源コード、HDMI コード (別売り)、DisplayPort ケーブル (別売り)、VGAケーブル (別売り)、オーディオケーブル (別売り)、USBケーブル (別売り)、L 型ドライバ (別売り)、ネジ 4 個、電話ホルダーステッカー</p>
法令準拠と規格	<p>cTUVus、FCC、ICES-3、EPEAT GOLD、CB、CE、ErP、WEEE、EU Energy label、ISO 9241-307、UkrSEPRO、Ukraine Energy Doc、CU、EAEU RoHs、CCC、China Energy Label、BSMI、RCM、MEPS、VCCI、PSE、PC Recycle、J-MOSS、KC、KCC、SDoC、Energy Star8.0、TCO 9.0、RoHs、CEC、TÜV Flicker free、TÜV Low Blue Light、SIOC、Windows 10 & 11 WHQL</p>

*仕様は事前の通知なしに変更することがあります。

**オーディオ/USB/カードリーダーを接続せずに、200 ニトのスクリーン輝度を測定しました。

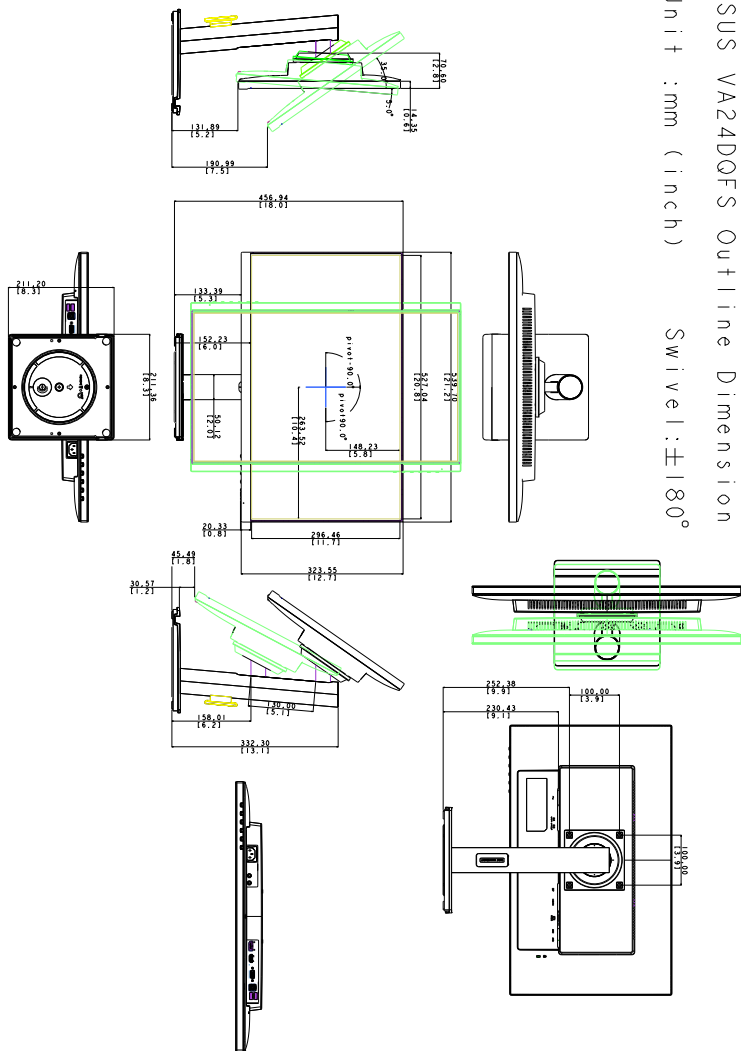
3.3 アウトライン寸法

VA24DQFS

ASUS VA24DQFS Outline Dimension

* Unit : mm (inch)

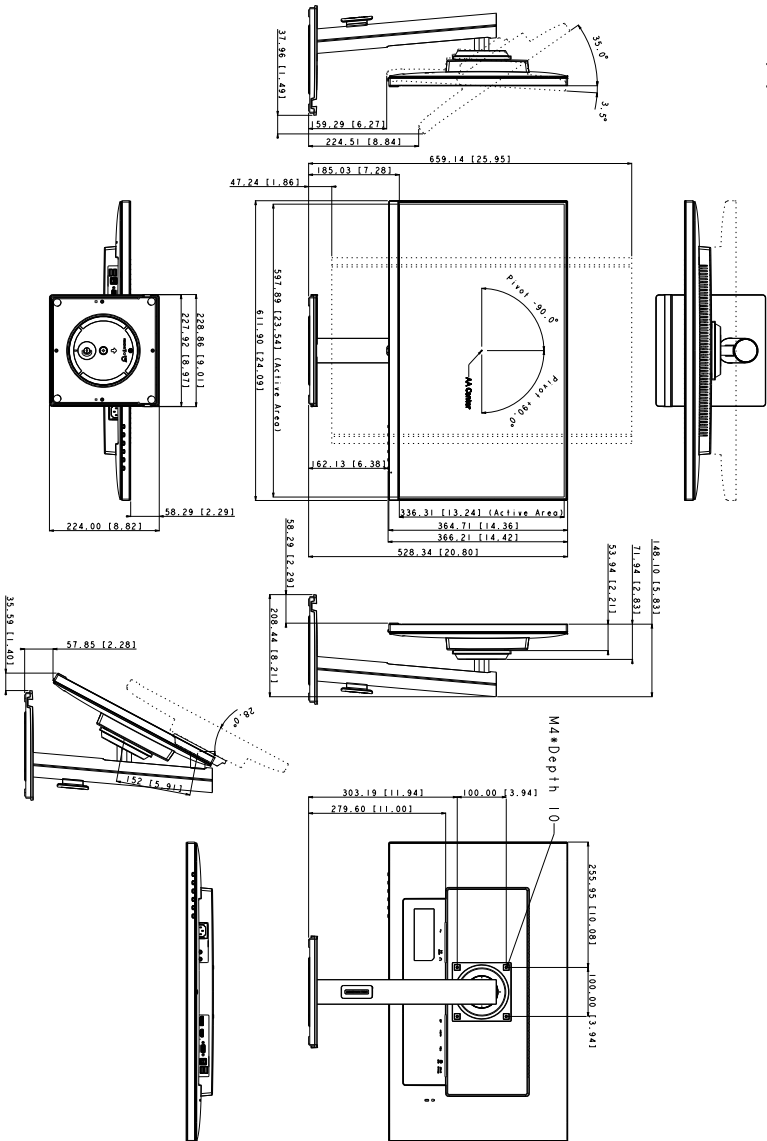
Swivel : $\pm 180^{\circ}$



VA27DQFS

ASUS VA27DQFS Outline Dimension
 (Unit: mm [inch])

Swivel: 0 Degree / ± 180 Degree



3.4 トラブルシューティング（よくあるご質問）

トラブル	対応策
電源 LED がオンにならない	<ul style="list-style-type: none">• 電源ボタンを押してモニターがオンモードであることを確認します。• 電源コードがモニターとコンセントに正しく接続されていることを確認します。• 電源スイッチがオンになっているかどうかをチェックします。
電源 LED が橙色に点灯し画面画像が表示されない	<ul style="list-style-type: none">• モニターとコンピューターがオンモードであることを確認します。• 信号ケーブルがモニターとコンピューターに正しく接続されていることを確認します。• 信号ケーブルのピンが曲がっていないかどうか点検します。• コンピューターを他のモニターと接続して、コンピューターが正しく動作することを確認します。
画面画像が明るすぎる / 暗すぎる	<ul style="list-style-type: none">• OSD でコントラストと明るさの設定を調整します。
画面画像が跳ねたり、画像に波模様が入る	<ul style="list-style-type: none">• 信号ケーブルがモニターとコンピューターに正しく接続されていることを確認します。• 電気障害を起こす可能性のある電気機器を遠ざけます。
画面画像の色に異常がある（白が白に見えない）	<ul style="list-style-type: none">• 信号ケーブルのピンが曲がっていないかどうか点検します。• OSD ですべてのリセットを実行します。• OSD で赤 / 緑 / 青の色設定を調整するかカラーを選択します。
画面画像がぼやける / はっきりしない	<ul style="list-style-type: none">• OSD で位相とクロックの設定を調整します。

3.5 サポートするオペレーティングモード

解像度周波数	垂直周波数 (Hz)	水平周波数 (KHz)
640 x 480 (60)	59.94Hz	31.469KHz
640 x 480 (75)	75Hz	37.5KHz
800 x 600 (60)	60.32Hz	37.879KHz
800 x 600 (75)	75Hz	46.875KHz
1024 x 768 (60)	60Hz	48.363KHz
1024 x 768 (75)	75.03Hz	60.023KHz
1280 x 960 (60)	60Hz	60KHz
1280 x 1024 (60)	60.02Hz	63.981KHz
1280 x 720(60)	60Hz	45KHz
1600 x 900 (60)	60Hz	60KHz
1920 x 1080 (60)	60Hz	67.5KHz
1920 x 1080 (100)	100Hz	110KHz

モニターがビデオ モードで動作している場合は（データを表示しない）、標準制度ビデオに加え、次の高精度モードもサポートされます。

解像度周波数	垂直周波数 (Hz)	水平周波数 (KHz)
640 x 480p	59.94Hz/60Hz	31.47KHz
720 x 480p (4:3)	59.94Hz/60Hz	31.47KHz
720 x 480p (16:9)	59.94Hz/60Hz	31.47KHz
720 x 576p (4:3)	50Hz	31.25KHz
720 x 576p (16:9)	50Hz	31.25KHz
1280 x 720p	50Hz	37.5KHz
1280 x 720p	59.94Hz/60Hz	45KHz
1920 x 1080p	50Hz	56.25KHz
1920 x 1080p	59.94Hz/60Hz	67.5KHz